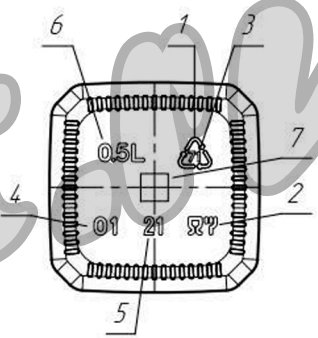
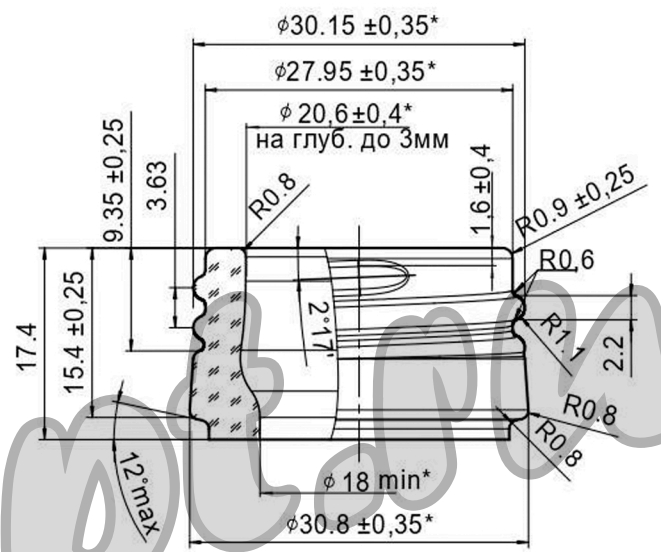


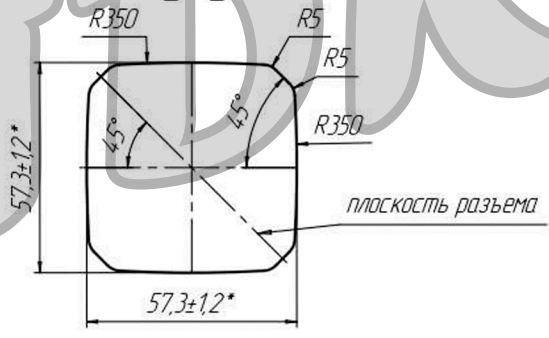
Вид снизу



A(4:1)



Б-Б



- Маркировка:
1. Возможность утилизации;
 2. Для пищевых продуктов;
 3. Стекло зеленое;
 4. Номер формы;
 5. Год изготовления;
 6. Номинальная вместимость;
 7. Знак завода-изготовителя