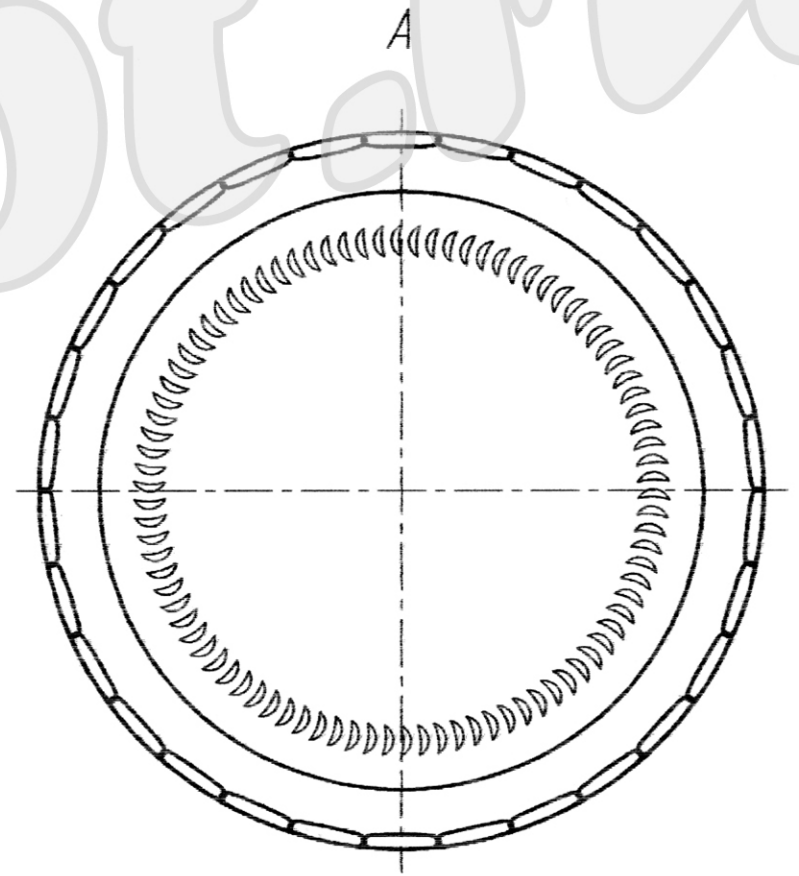
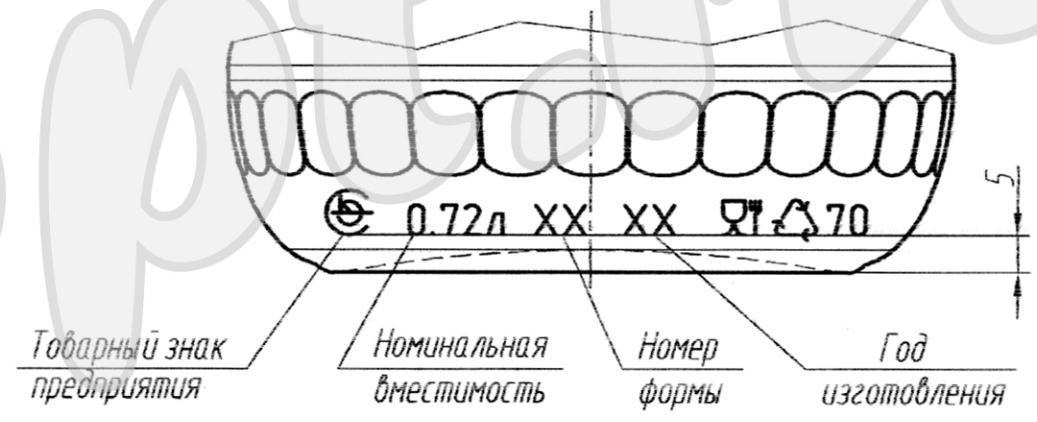


Точечный код
номера формы



A



Товарный знак
предприятия

Номинальная
ёмкость

Номер
формы

Год
изготовления